



Новые контроллеры DEIF серии AGC-4



- ▶ Универсальный контроллер генераторного агрегата/сети/секционного выключателя с сенсорной панелью TDU107. Предназначен для организации параллельной работы генераторных агрегатов автономно или в параллель с сетью.



[Загрузить документацию](#)



[Загрузить ПО для конфигурации](#)

Функции дисплея TDU107

Управление и контроль параметров

DEIF 66% 24% 255 h

Generator voltage L1-L2: 400 V

Generator f L1: 50.00 Hz

Fuel level: 66%

Total Running hours: 93 h

FIXED POWER ACTIVE

CAN ID: 2 Priority: 2

Мониторинг всей электростанции

DEIF 66% 24% 255 h

Standard plant

MB 17, TB 17, GB 1, GB 2

Список неисправностей и журналы

DEIF 66% 24% 255 h

Description	Timestamp
GB OFF	14/05/2019 - 09:27:26
Clear parameter edit	14/05/2019 - 08:54:28
3490 Emergency STOP	14/05/2019 - 08:54:22
2320 Busbar blocked	14/05/2019 - 08:53:12
2180 GB Pos fail	10/05/2019 - 12:08:59
Primary controller	10/05/2019 - 12:08:53
Power management	10/05/2019 - 12:08:35

14/05/2019 - 09:27:26 10/04/2019 - 07:36:48 1 / 9

Индикация состояния входов/выходов

DEIF 66% 24% 255 h

Digital Inputs	Outputs
Digital input 43: 43	Reactive (Q) line ON: LS Q SW
Digital input 44: 44	Relay 5: 05
Auto start/stop: 45	MB OFF relay: 08
Digital input 46: 46	MB ON relay: 11
Digital input 47: 47	GB OFF relay: 14
External P: 48	GB ON relay: 17
Digital input 49: 49	Relay 20: 20
Digital input 50: 50	Relay 21: 21
Digital input 51: 51	Run coil relay: 119

Конфигурируемые кнопки и индикаторы

DEIF 66% 24% 255 h

1 2 3 4 5

AUTO, Low fuel, Warning, LED 13, LED 14, LED 15, LED 16

LED 2, LED 3, LED 4, LED 6, LED 7, LED 8, LED 10, LED 11, LED 12

AUTO MODE, TEST MODE, BTN 5, BTN 7, BTN 2, BTN 4, BTN 6, BTN 8

Возможность переключения день/ночь

DEIF 66% 24% 184 h

Generator voltage L1-L2: 400 V

Generator f L1: 50.00 Hz

Fuel level: 66%

Total Running hours: 184 h

FIXED POWER ACTIVE

CAN ID: 2 Priority: 2

Индикация в соответствии с Tier4

DEIF 66% 24% 255 h

Exhaust After-Treatment Dashboard

LIM

Индикация D характеристики генератора

DEIF 66% 24% 255 h

Graph showing Power (P) (%) vs. Q (Q (%))

Выбор параметров для индикации

DEIF 96% 24% 255 h

Battery Voltage: 26.6 V

Available power PMS: 120 kW

Generator power: 360 kW

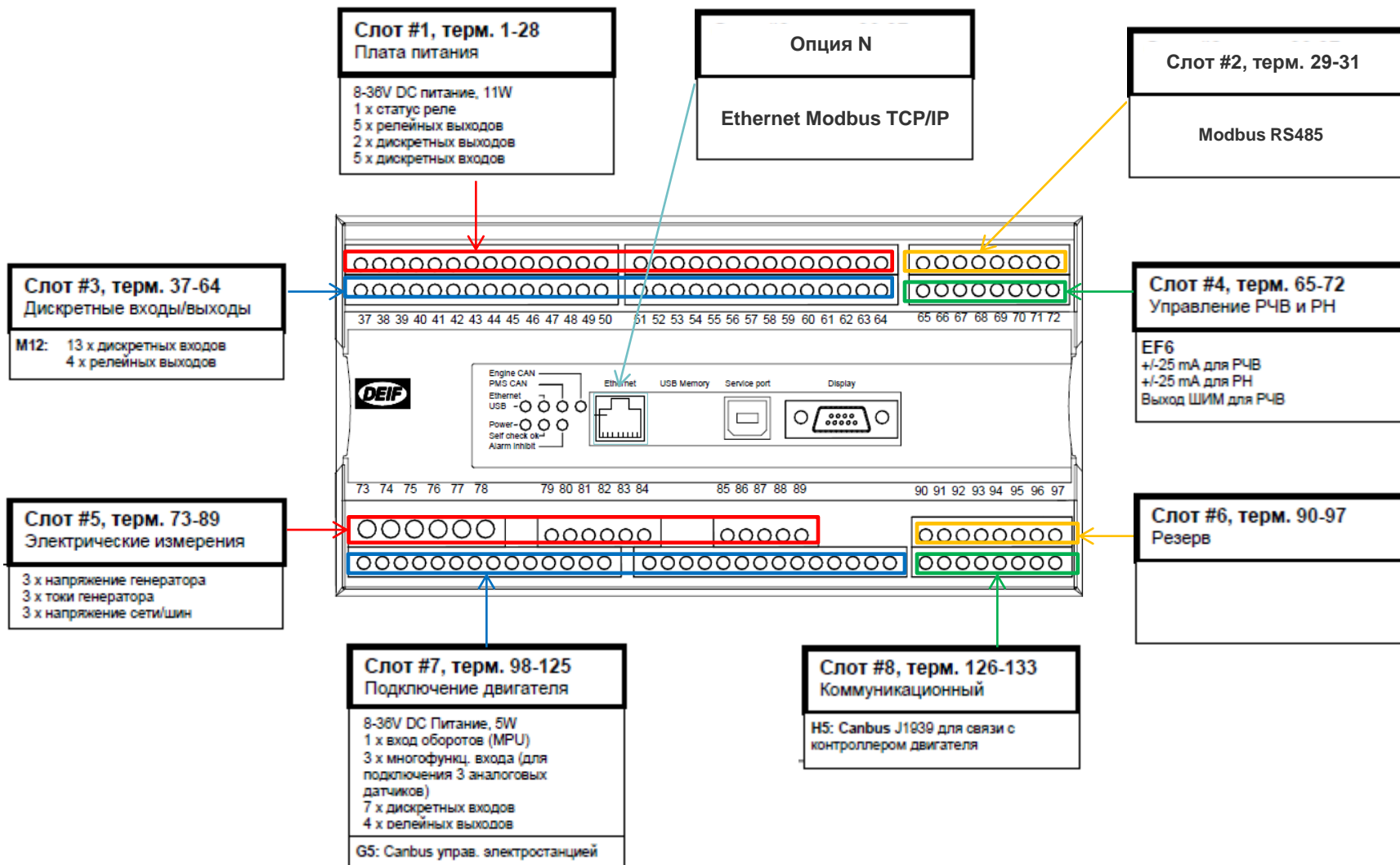
Engine Speed: 1500 RPM

INSTRUMENT SELECTION

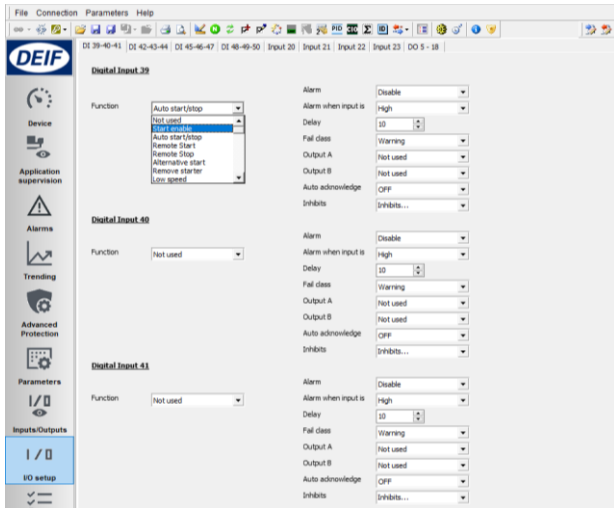
None	UL1-L2	UL2-L3	UL3-L1
UL1-N	UL2-N	UL3-N	fL1
fL2	fL3	U angle L1-L2	U angle L2-L3
U angle L3-L1	IL1	IL2	IL3

AGC4 стандартная конфигурация контроллера генератора

AGC4-A1-A4-A5-C2-D1-I1-EF6-G5-M12-N-H5-H2-Q1-T2



Обновленное сервисное ПО USW3

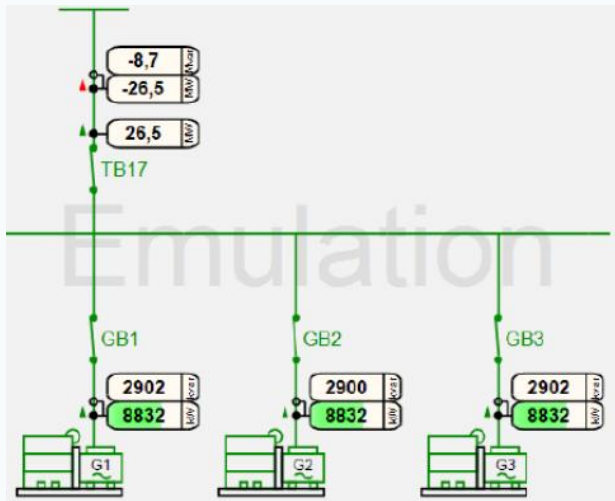


Контроллер имеет USB интерфейс для подключения к ПК. Позволяет реализовать:

- конфигурацию контроллеров электростанции
- отображение динамической мнемосхемы электростанции
- контроль параметров электростанции
- управление электростанцией
- чтение аварий и событий
- ведение журналов данных

[Загрузить с сайта...](#)

Функция имитации работы электростанции



Запатентованная функция имитации позволяет проверить работу всех контроллеров в составе единой системы.

- Проверка заданных алгоритмов управления
- Согласование алгоритмов управления с заказчиком
- Функция позволяет проверить управление генераторными агрегатами, сетевыми вводами и секционными выключателями
- Тестирование безопасно так как не требуется использование переменного напряжения
- Организация обучения с использованием файлов конфигурации реальных электростанций

Дополнительные модули входов/выходов для AGC4

Модуль **CIO 116** дискретных входов



Модули подключаются к контроллеру по шине Canbus.

- подключение до 3 модулей к каждому контроллеру
- 16 конфигурируемых дискретных входов
- индикация состояния входов
- две независимые группы дискретных входов
- конфигурируемое статус реле

Модуль **CIO 208** релейных выходов



Модули подключаются к контроллеру по шине Canbus.

- подключение до 3 модулей к каждому контроллеру
- 8 конфигурируемых релейных выходов
- индикация состояния выходов
- Коммутация 240 VAC или 30 VDC
- конфигурируемое статус реле

Модуль **CIO 308** аналоговых входов



Модули подключаются к контроллеру по шине Canbus.

- подключение до 3 модулей к каждому контроллеру
- 8 конфигурируемых аналоговых входов: 0(4) - 20 mA, 0 - 10 V, RMI, Pt100, Pt1000, Термопара типа E, J, K, N, R, S или T
- контроль обрыва
- индикация состояния
- конфигурируемое статус реле

[Загрузить документацию...](#)

SN1-DVK GSM/GPRS модем

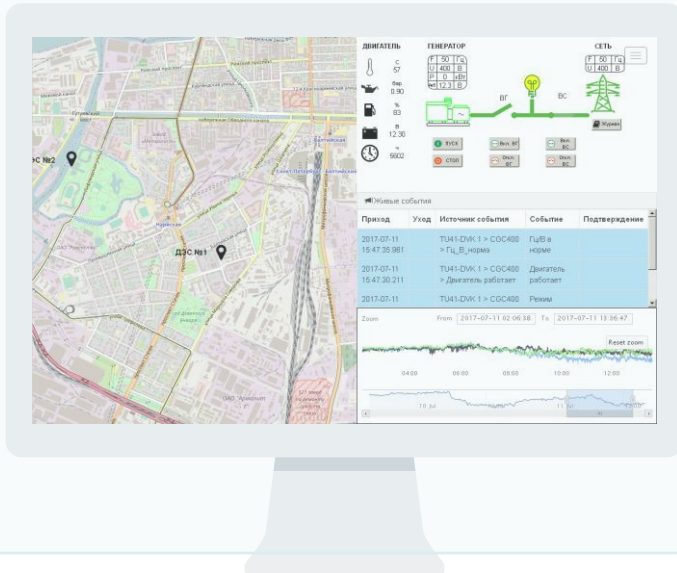


Функционал:

- Программа для конфигурирования модема
- Опрос нескольких устройств по Modbus RTU
- SMS-информирование об авариях и событиях
- Поддержка арифметических выражений в SMS
- Отсылка SMS по расписанию: отчеты о работе ДГ
- Выполнение команд управления по SMS-запросу
- Прозрачное подключение к устройствам модема по CSD
- Интерфейс RS-485
- Разграничение прав пользователей

[Загрузить документацию...](#)

Сервис **Webdata.live** для мониторинга электростанции и доп. оборудования

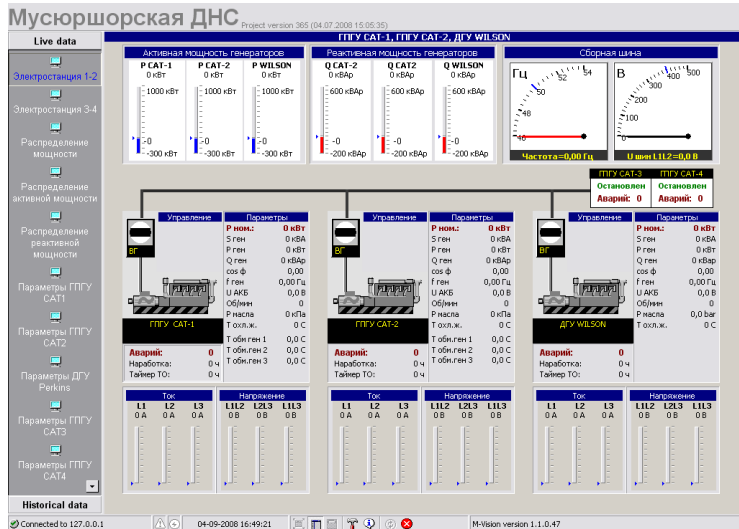


Функционал:

- Персональный аккаунт на сервисе для Вашей компании.
- Быстрое создание форм отображения ДГУ/электростанций и/или других объектов с помощью встроенного визуального редактора.
- Для доступа к телеметрии достаточно иметь современный ПК или телефон с выходом в интернет.
- Высокая скорость обновления информации.
- Отображение состояний и неисправностей в графическом и текстовом виде.
- Хранение истории событий и телеметрии до полугода.
- Возможность удаленного управления.
- Геолокация: отображение объектов на интерактивной карте.
- Поставка и обслуживание универсальной SIM карты от ДВК электро.

[Загрузить документацию...](#)

SCADA DMS для мониторинга электростанции и доп. оборудования



Функционал:

- Динамические мнемосхемы и параметры контролируемого объекта;
- Различные подключения устройств COM, TCP/IP, Modem, OPC client;
- Подключение любых устройств поддерживающих Modbus протокол;
- Список неисправностей и событий в системе;
- Рассылка конфигурируемых SMS сообщений через USB модем;
- Тренды - графические зависимости контролируемых параметров;
- Ведение баз данных неисправностей и параметров объекта;
- Отчеты о работе электростанции - формирование запроса в базы данных;
- Контроль подключения устройств к системе управления и мониторинга;
- Звуковая сигнализация о неисправностях и потери связи;
- Вывод информации на печать;

[Загрузить документацию...](#)

Перейдите по ссылкам, чтобы загрузить полные каталоги продукции DEIF:



Промышленная
энергетика



Морская
энергетика



Гибридные
электростанции



Спасибо за внимание к нашей продукции!

Поставщик: ООО "Компания ДВК-электро"
198095, Россия, Санкт-Петербург, ул. Швецова, 12 корпус 2
тел./факс: +7 812 318-30-69, Сайт: ДВК.РФ

