

Tri-1

4921250017D



- 3 ,
-
-
-

IP66

Tri-1

Tri-1

CE

250°

Tri-1

0 ... 1	0 ... 100	0,7 /	0 ... 1	0 ... 100	2,0
-0,5 ... 0 ... 0,5	-100 ... 0 ... 100	1,4 /	-1 ... 0 ... 1	-100 ... 0 ... 100	1,0
4 .. 20					

1,5 (- 10 ... 15 ... 30 ... 55°C), EN 60051 -51)

1)

2)

35° ... 0 ... 35°

45° ... 0 ... 45°

70° ... 0 ... 70°

24 .. 30 , 30

24 ±25%

: 0 ... 30

4² (

PG13,5.

2,5² (

- 12,5

2 , 50

1

-10...+55°C (

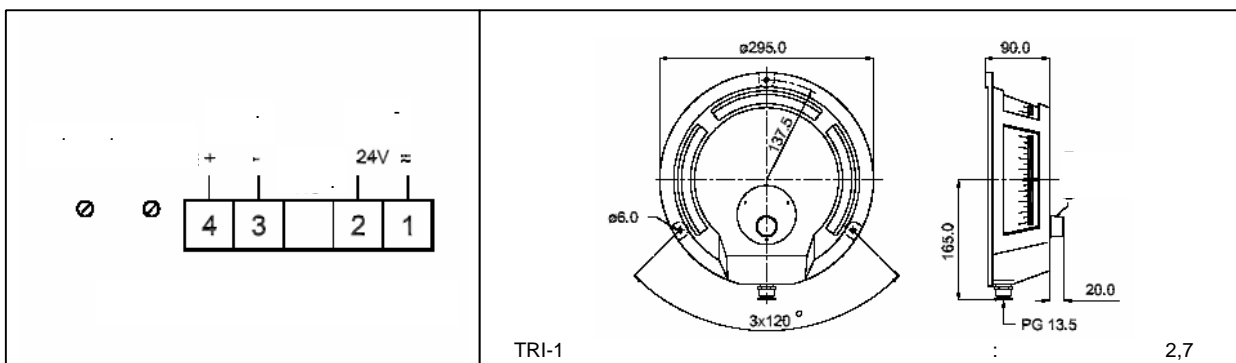
); -25...+60°C (

); -25...+65°C (

UL94 (V1).

IP66,

529 EN 60529



	TRI-1	45° ... 0 ... 45°	0 ... 20	
--	-------	-------------------	----------	--



DEIF A/S, Frisenborgvej 33
DK-7800 Skive, Denmark

Tel.: +45 9614 9614, Fax: +45 9614 9615
E-mail: deif@deif.com, URL: www.deif.com

