



Сенсорная панель оператора **TDU 107**



1. Описание устройства

1.1 Описание системы	3
1.1.1 Общее описание.....	3
1.1.2 Версии программного обеспечения.....	3
1.2 Предупреждения и безопасность	4
1.2.1 Безопасность данных.....	4

2. Технические характеристики

2.1 TDU 107 Core	5
2.1.1 Дисплей.....	5
2.1.2 Интерфейсы.....	5
2.1.3 Подключение.....	6
2.1.4 Питание.....	6
2.1.5 Условия окружающей среды.....	6
2.1.6 Габаритные размеры.....	7
2.1.7 Сертификаты.....	7
2.2 TDU 107 Extended	8
2.2.1 Дисплей.....	8
2.2.2 Интерфейсы.....	8
2.2.3 Подключение.....	9
2.2.4 Питание.....	9
2.2.5 Условия окружающей среды.....	9
2.2.6 Габаритные размеры.....	10
2.2.7 Сертификаты.....	10

3. Информация для заказа

3.1 Заказ	12
3.1.1 Информация о продукте.....	12
3.1.2 Изменения в документации.....	12
3.1.3 Авторское право.....	12
3.1.4 Торговая марка.....	12

1. Описание устройства

1.1 Описание системы

1.1.1 Общее описание

Устройство TDU 107 - это предварительно запрограммированная панель с сенсорным экраном для работы с контроллерами DEIF AGC-4 при подключении через порт Ethernet *.

* AGC-4 требуется Modbus TCP (аппаратная опция N).

Дисплей TDU обеспечивает удобное управление и контроль параметров электростанции. Показания легко читаются даже под острыми углами обзора.

TDU выгодно сочетает в себе все функции стандартного дисплея DU-2 и 6 дополнительных панелей оператора AOP-2 в одном устройстве. Удобный пользовательский интерфейс обеспечивает быстрый и интуитивно понятный доступ к настройкам контроллера.

На цветном графическом экране отображаются информационные и статусные сообщения. Дисплей также обеспечивает просмотр текущих измеряемых параметров электростанции и сообщений о неисправностях. Отдельное меню позволяет просматривать исторические журналы событий и неисправностей контроллера. Пользователь также имеет возможность изменения настроек контроллера (для каждого параметра задается отдельный уровень доступа).

Меню «Мониторинг электростанции» позволяет контролировать параметры и состояния всех контроллеров электростанции.

Панели TDU 107 Core и TDU 107 Extended обеспечивают поддержку стандарта Tier 4.

Поддержка стандарта Tier 4

- Tier 4 условные обозначения
- Журналы диагностики двигателя DM-1 и DM-2.
- Коды неисправностей контроллера двигателя.
- Автоматический переход к меню нейтрализации выхлопных газов при изменении состояния этой системы.

Варианты панелей

Панели TDU 107 доступны в двух модификациях: Core и Extended.

TDU 107 Core

- Диапазон рабочих температур от 0 ° C до +50 ° C (вертикальная установка).
- Резистивный сенсорный экран.

TDU 107 Extended

- Диапазон рабочих температур от -20 ° C до +60 ° C (вертикальная установка).
- Емкостный сенсорный экран.
- Поддержка VNC (удаленный доступ).
- Коммутатор Ethernet (мост 2 порта).

1.1.2 Версии программного обеспечения

Информация в настоящем документе соответствует следующим версиям программного обеспечения.

Таблица 1.1 Версии программного обеспечения

Программное обеспечение	Детали	Версия
AGC-4	ПО контроллера	4.72.x и выше
<ul style="list-style-type: none">• TDU 107 Core• TDU 107 Extended	ПО дисплейного блока	1.3.1.x и выше

1.2 Предупреждения и безопасность

1.2.1 Безопасность данных

Чтобы свести к минимуму риск несанкционированного доступа к оборудованию компания DEIF рекомендует:

- Не подключайте оборудование к незащищенным сетям общего пользования и Интернет.
- Используйте дополнительные уровни безопасности, такие как VPN для удаленного доступа, и настройте механизмы брандмауэра.
- Ограничьте физический доступ к оборудованию неуполномоченных лиц.

2. Технические характеристики

2.1 TDU 107 Core

2.1.1 Дисплей

Таблица 2.1 TDU 107 Core характеристики дисплея

Спецификация	Описание
Тип	TFT
Разрешение	800 × 480 пикселей (WVGA)
Активная область	Диагональ 7"
Соотношение сторон Ш/В	16:9
Цвета	16 bit (64 К)
Угол обзора (Ш/В)	140/120
Подсветка	Светодиодная
Яркость	200 Кд/м ²
Интерфейс дисплея	Светлый или темный (день или ночь)
Заставка	Да

2.1.2 Интерфейсы

Таблица 2.2 TDU 107 Core интерфейс оператора

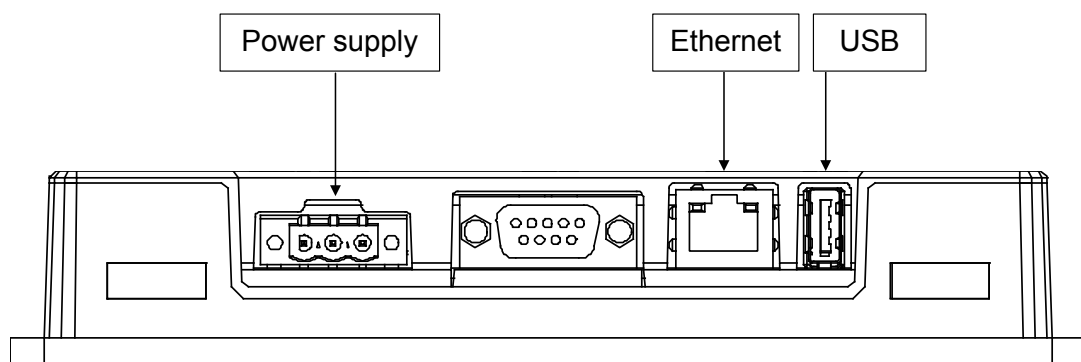
Спецификация	Описание
Сенсорный экран	Резистивный

Таблица 2.3 TDU 107 Core интерфейс

Спецификация	Описание
Ethernet	1 шт. 10/100 Mbit
USB	1 × USB 2.0 (хосты) - макс. 500 мА

2.1.3 Подключение

Рисунок 2.1 TDU 107 Core подключение



2.1.4 Питание

Таблица 2.4 TDU 107 Core характеристики

Спецификация	Описание
Вспомогательное питание	24 V DC (от 10 до 32 V DC)
Потребление тока	0.3 A при 24 V DC (макс.)
Предохранитель	Нет
Вес	Приблизительно 0,6 кг (без упаковки)
Батарея	Суперконденсатор

2.1.5 Условия окружающей среды

Таблица 2.5 TDU 107 Core условия окружающей среды

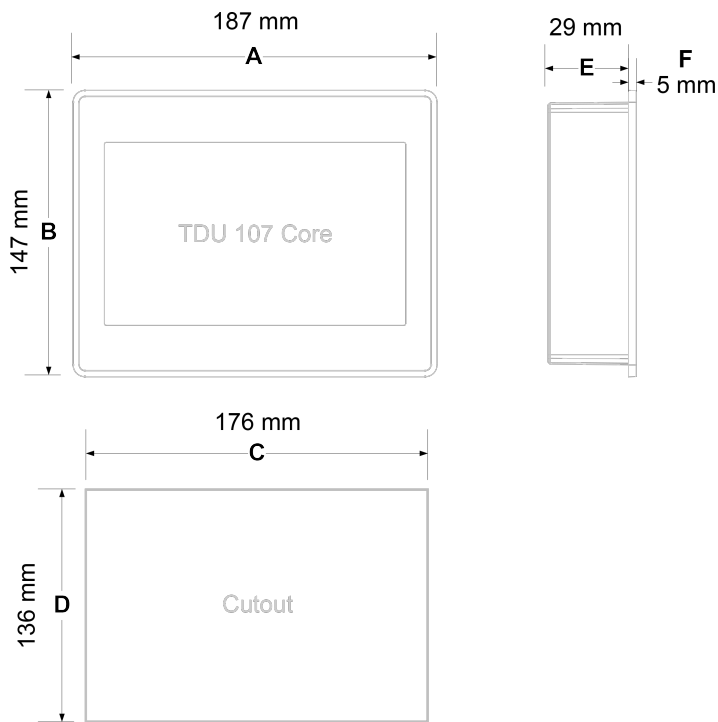
Спецификация	Описание
Рабочая температура	От 0 ° C до +50 ° C (вертикальная установка)
Температура хранения	От -20 ° C до +70 ° C
Влажность для эксплуатации и хранения	5-85% относительной влажности, без конденсации
Вибрации	<ul style="list-style-type: none">• IEC 60068-2-6 и IACS UR E10• 2 до 13.2 Hz ± 1 mm• 13.2 до 100 Hz 0.7 g
Удар	<ul style="list-style-type: none">• Согласно IEC 60068-2-27, тест Ea• 50 g 11 ms
Степень защиты	<ul style="list-style-type: none">• IP66 Тип 2 и 4 (с лицевой стороны)• IP20 (с задней стороны)

2.1.6 Габаритные размеры

Таблица 2.6 TDU 107 Core размеры

Спецификация	Описание
Лицевая панель A × B	187 × 147 мм (7,36 × 5,79 дюйма)
Вырез C × D	176 × 136 мм (6,93 × 5,35 дюйма)
Глубина E + F	29 + 5 мм (1,14 + 0,19 дюйма)

Рисунок 2.2 TDU 107 Core размеры и вырез



2.1.7 Сертификаты

Таблица 2.7 TDU 107 Core сертификаты

Спецификация	Описание
CE	<ul style="list-style-type: none"> EN 61000-6-4 Загрязнение, установка в промышленных условиях EN 61000-6-2 Стойкость к воздействию, установка в промышленных условиях EN 61000-6-3 Загрязнение, установка в жилых помещениях EN 61000-6-1 Стойкость к воздействию, установка в жилых помещениях
UL	<ul style="list-style-type: none"> cULus: UL508 cULus: Класс I, раздел 2
Проверка на кибербезопасность в соответствии со стандартом IEC 62443	

2.2 TDU 107 Extended

2.2.1 Дисплей

Таблица 2.8 TDU 107 Extended характеристики дисплея

Спецификация	Описание
Тип	TFT
Разрешение	800 × 480 пикселей
Активная область	Диагональ 7"
Соотношение сторон Ш/В	16:9
Цвета	24 bit (16 миллионов)
Угол обзора (Ш/В)	170/170
Подсветка	Светодиодная
Яркость	500 Кд/м ²
Темы отображения пользовательского интерфейса	Светлый или темный (день или ночь)
Заставка	Да

2.2.2 Интерфейсы

Таблица 2.9 TDU 107 Extended интерфейс оператора

Спецификация	Описание
Сенсорный экран	Емкостной

Таблица 2.10 TDU 107 Extended интерфейс

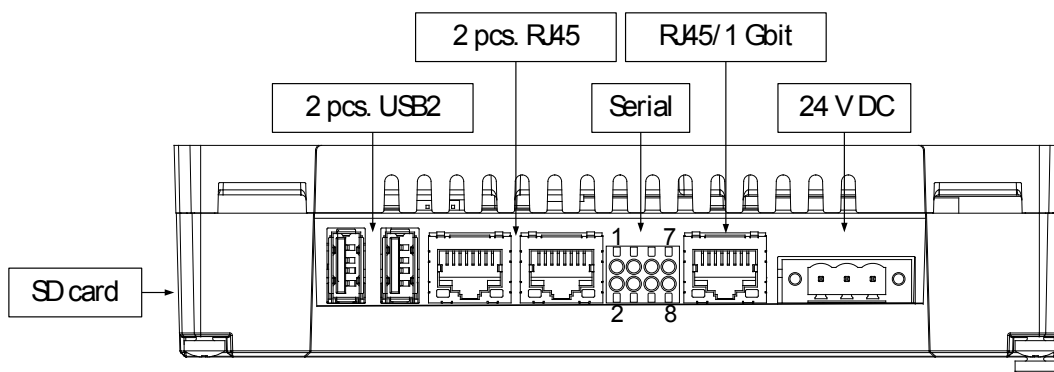
Спецификация	Описание
Ethernet	2 шт. 10/100 Мбит, 1 шт. 10/100/1000 Мбит
USB	2 × USB 2.0 (хост) - макс. 500 мА

Таблица 2.11 TDU 107 Extended интерфейс для удаленного доступа

Спецификация	Описание
VNC сервер	Удаленный доступ с помощью VNC клиента

2.2.3 Подключение

Рисунок 2.3 TDU 107 Extended подключение



2.2.4 Питание

Таблица 2.12 TDU 107 Extended характеристики

Спецификация	Описание
Вспомогательное питание	24 V DC (от 10 до 32 V DC)
Потребление тока	0.7 A при 24 V DC (макс.)
Предохранитель	Автоматический, самовосстанавливающийся
Вес	Приблизительно 1,3 кг (без упаковки)
Батарея	Литиевая аккумуляторная батарея, не подлежащая замене пользователем

2.2.5 Условия окружающей среды

Таблица 2.13 TDU 107 Extended условия окружающей среды

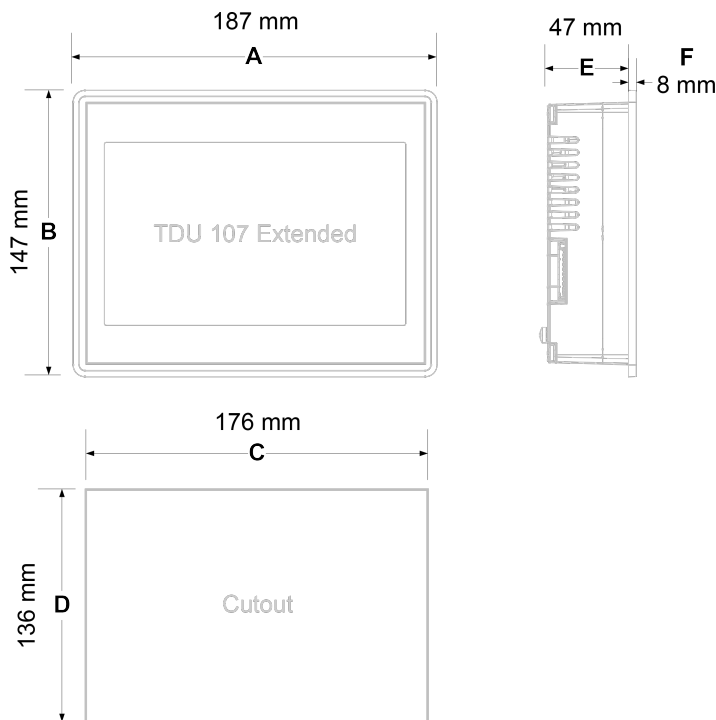
Спецификация	Описание
Рабочая температура	от -20 °C до +60 °C (вертикальная установка)
Температура хранения	от -30 °C до +70 °C
Влажность для эксплуатации и хранения	95% относительной влажности в соответствии со стандартом IEC 60068-2-30 дБ (циклический)
Вибрации	<ul style="list-style-type: none"> IEC 60068-2-6 и IACS UR E10 2 до 13.2 Hz ± 1 mm 13.2 до 100 Hz 0.7 g
Удар	<ul style="list-style-type: none"> Согласно IEC 60068-2-27, тест Ea 50 g 11 ms
Степень защиты	<ul style="list-style-type: none"> IP66 (с лицевой стороны) IP20 (с задней стороны) В соответствии с IEC/EN 60529

2.2.6 Габаритные размеры

Таблица 2.14 TDU 107 Extended размеры

Спецификация	Описание
Лицевая панель A × B	187 × 147 мм (7,36 × 5,79 дюйма)
Вырез C × D	176 × 136 мм (6,93 × 5,35 дюйма)
Глубина E + F	47 + 8 мм (1,85 + 0,31 дюйма)

Рисунок 2.4 TDU 107 Extended размеры и вырез



2.2.7 Сертификаты

Таблица 2.15 TDU 107 Extended сертификаты

Спецификация	Описание
CE	<ul style="list-style-type: none"> EN 61000-6-4 Загрязнение, установка в промышленных условиях EN 61000-6-2 Стойкость к воздействию, установка в промышленных условиях EN 60945-2002 Оборудование и системы морской навигации и радиосвязи.
DNV GL	<ul style="list-style-type: none"> IEC 60092-504 Электрические установки на судах - Часть 504: Специальные характеристики (стандарт IACS UR E10 мостик и палубная зона) IEC 60533 Электрические и электронные установки на судах - электромагнитная совместимость (стандарт IACS UR E10 мостик и палубная зона) DNV GL Сертификат об утверждении типа
UL	<ul style="list-style-type: none"> UL508 Listed Haz. Loc. Класс I, раздел 2, группы A, B, C и D

Спецификация	Описание
Lloyds Register	LR Свидетельство об одобрении типа
Взаимное признание ЕС	Ожидается
Проверка на кибербезопасность в соответствии со стандартом IEC 62443	

3. Информация для заказа

3.1 Заказ

3.1.1 Информация о продукте

Таблица 3.1 Номера для заказа

Продукт	Номер
Сенсорный дисплей TDU 107 модификация Core	2912470010.01
Сенсорный дисплей TDU 107 модификация Extended	2912470010.02

3.1.2 Изменения

DEIF A/S оставляет за собой право вносить изменения в документацию без предварительного уведомления.

Английская версия этого документа содержит самую актуальную информацию о продукции. DEIF A/S не несет ответственность за неточности при переводе документации. Обновление переведенных документов происходит с задержкой. При обнаружении расхождений в документации необходимо руководствоваться версией документа на английском языке.

3.1.3 Авторское право

© Авторское право DEIF A/S 2020. Все права защищены.

3.1.4 Торговая марка

DEIF является торговой маркой компании DEIF A/S.

Все торговые марки являются собственностью их владельцев.