



-power in control



Тренажеры электростанций Общее описание



- Тренажеры DGS
- Тренажеры DGE
- Назначение и функции
- Применение



DEIF A/S · Frisenborgvej 33 · DK-7800 Skive
Tel.: +45 9614 9614 · Fax: +45 9614 9615
info@deif.com · www.deif.com

СОДЕРЖАНИЕ

1. О ТРЕНАЖЕРАХ ЭЛЕКТРОСТАНЦИЙ	3
Общее назначение	3
2. ТРЕНАЖЕРЫ ЭЛЕКТРОСТАНЦИЙ СЕРИИ DGS	4
Общее описание системы	4
3. ТРЕНАЖЕРЫ ЭЛЕКТРОСТАНЦИЙ СЕРИИ DGE	6
Общее описание системы	6
Назначение тренажеров.....	7
Пример эмуляции работы электростанции танкеров проекта RST27	8
4. ОБЩИЕ ВЫВОДЫ	10

1. О тренажерах электростанций

Общее назначение

Компания ДВК-электро на протяжении многих лет занимается разработкой тренажерных комплексов судовых и промышленных электростанций. Тренажеры предназначены для обучения курсантов и студентов морских, кораблестроительных и электротехнических учебных заведений, а также подготовки специалистов различных отраслей промышленности (механиков и электромехаников) по несению вахты и обслуживанию современных систем автоматического управления.

Тренажеры обеспечивает подготовку по контролю и управлению генераторными агрегатами в ручном, автоматизированном и автоматическом режимах работы электростанции. Кроме комбинаций режимов контроля и управления в тренажерах предусмотрена возможность имитации различных неисправностей, что позволяет сконцентрировать внимание обучаемого на работе системы автоматического управления в аварийных ситуациях и отработать действия вахтенного в условиях поиска, локализации и устранения неисправностей оборудования.

2. Тренажеры электростанций серии DGS

Общее описание системы

В тренажерах серии DGS изучаемая автоматика электростанции работает с физической моделью генераторного агрегата:

- Приводной двигатель генератора имитируется асинхронным двигателем, который получает питание от частотного преобразователя. Воздействуя, с помощью переключателя с генераторной панели на частотный преобразователь, можно изменять частоту вращения генератора в широком диапазоне.
- Генератор является реальным трехфазным синхронным генератором с независимым электронным регулятором напряжения (AVR). Воздействуя с помощью переключателя с генераторной панели на регулятор напряжения можно изменять напряжение генератора вниз и вверх от его номинального значения.
- Для индикации оборотов двигателя установлен индукционный датчик оборотов. Физическая модель генераторного агрегата представлена на рисунке 1.



Рис.1 Модель генераторного агрегата

Для дистанционного управления и контроля тренажером используется [программное обеспечение DMS](#), посредством которого, можно управлять электростанцией в автоматизированном или автоматическом режимах работы, проследить за рабочими параметрами объектов электростанции, вести журналы событий и неисправностей. Компьютеры могут быть объединены в сеть, что дает возможность передачи управления тренажером любому из обучаемых.

Основная цель тренажеров DGS это максимальное приближение к реальной судовой электростанции:

- Тренажер разделен на секции (дизель генератора, валогенератора, питания с берега, АРЩ). Количество секций определяется особенностями проекта.
- Выделена отдельная секция независимого ручного управления
- Отдельная секция АРЩ
- Для индикации параметров дополнительно используются стрелочные приборы
- Различные типы нагрузки электростанции: активная, индуктивная, емкостная

Пример общего вида ГРЩ тренажера электростанции серии DGS представлен на рисунке 2.

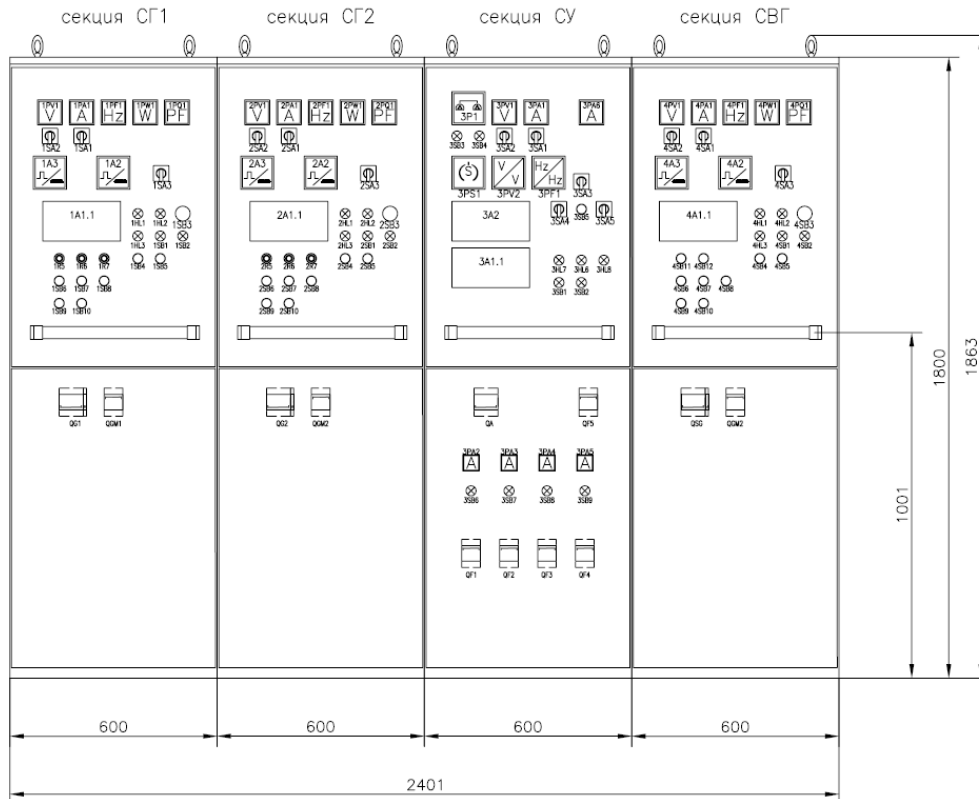


Рис.2 Общий вид ГРЩ тренажера электростанции DGS

Пример общего вида АРЩ тренажера электростанции серии DGS представлен на рисунке 3.

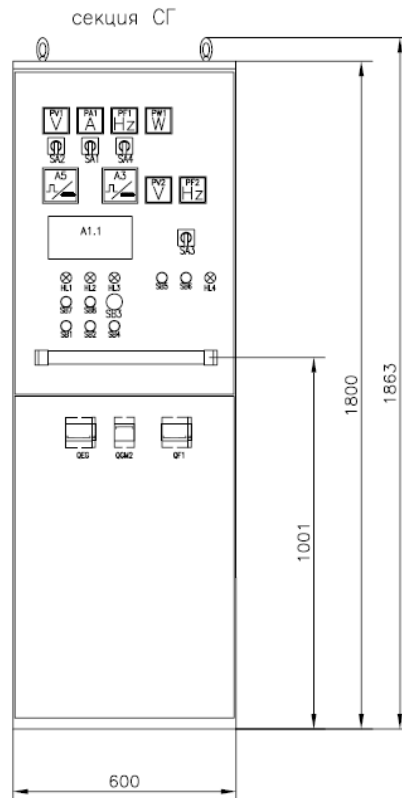


Рис.3 Общий вид АРЩ тренажера электростанции DGS

3. Тренажеры электростанций серии DGE

Общее описание системы

Принципиальное отличие тренажеров электростанций серии DGE это использование математического моделирования параметров генераторного агрегата. Каждый контроллер электростанции способен моделировать параметры генераторного агрегата, параметры нагрузки (активная, реактивная), сигналы неисправностей и т.д.

Тренажеры серии DGE имеют следующие особенности:

1. Значительно уменьшается элементная база, массогабаритные характеристики и упрощается схема подключения. Основные элементы тренажёра: контроллеры для автоматизации электростанции, источник питания, ПК для задания параметров электростанции.
2. Гибкость и многофункциональность. Конструкция тренажеров позволяет создавать различные однолинейные схемы электростанций (определяется количеством установленных контроллеров), использовать для изучения конфигурации реальных проектов судов.
3. Функция эмуляции работы электростанции может быть дополнительно реализована в тренажерах DGS, тем самым значительно повышаются функциональные возможности системы.
4. Значительно снижается электропотребление
5. Значительно снижается стоимость изготовления и расходы на транспортировку
6. Значительно повышается надежность. Фактически система не требует технического обслуживания. Возможные ошибки работы с системой не способны привести ни к каким повреждениям.
7. Возможность получения обучаемыми реального опыта конфигурации современной судовой автоматики.

Пример тренажера серии DGE (2 ДГ + Валогенератор) представлен на рис. 4.



Рис.4. Пример тренажера электростанции DGE

Для дистанционного управления/мониторинга и задания/эмуляции параметров электростанции используется сервисное программное обеспечение [DEIF USW](#), посредством которого, можно управлять электростанцией в автоматизированном или автоматическом режимах работы, проследить за рабочими параметрами объектов электростанции. Также использование данного программного обеспечения позволяет получить опыт работы по конфигурации системы управления электростанцией.

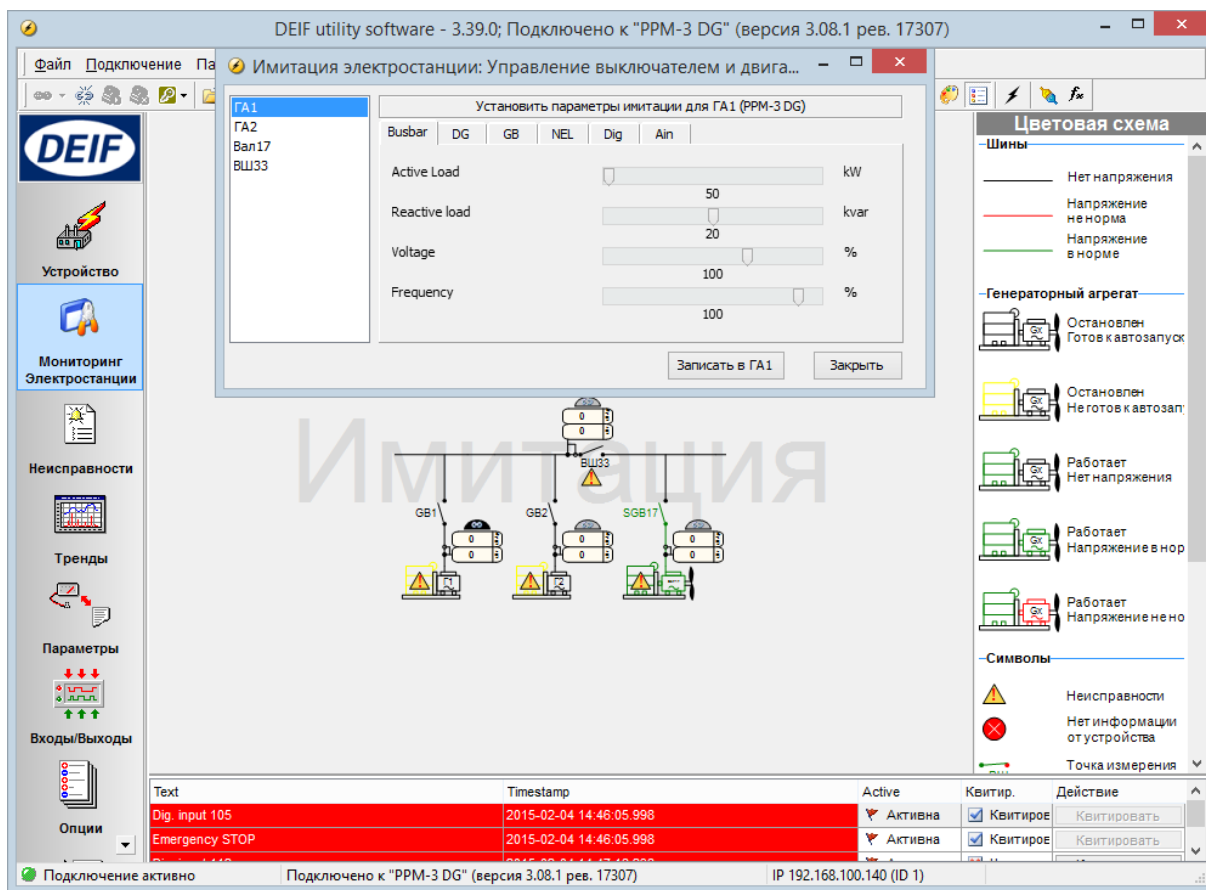


Рис.5. Программа DEIF USW для конфигурации и эмуляции параметров электростанции

Назначение тренажеров

Функция эмуляции работы электростанции открывает широкие возможности и позволяет использовать тренажеры серии DGE для следующих задач:

1. **Проектирование новых электростанций:** использование данных тренажёров дает возможность на стадии проектирования смоделировать различные режимы работы электростанции, проверить соответствие функционала системы требованиям технического задания, разработать техническую документацию.
2. **Тестирование работы новых ГРЦ:** функция эмуляции позволяет активировать выходы управления контроллеров, таким образом возможно тестирование новых ГРЦ перед установкой на судне (например, предъявление алгоритмов управления регистру на заводе-изготовителе).
3. **Обучение и техническая поддержка реализованных проектов:** отсутствие необходимости схемы подключения контроллеров позволяет быстро и просто адаптировать тренажер под конкретные реализованные проекты судовых электростанций – достаточно иметь файлы конфигурации контроллеров судовой электростанции, которые необходимо загрузить в контроллеры тренажера. Затем при наличии схемы подключения контроллеров электростанции возможно изучение/тестирование режимов работы и алгоритмов управления данной электростанции. Таким образом, возможно создание файлов конфигурации тренажера под конкретные проекты судов и более направленное обучение персонала.

Пример эмуляции работы электростанции танкеров проекта RST27

Класс судна: KM II Ice1 AUT1-ICS, VCS, ECO-S,OMBO, Oil tanker (ESP) Российского Морского Регистра Судоходства

Характеристики судна:

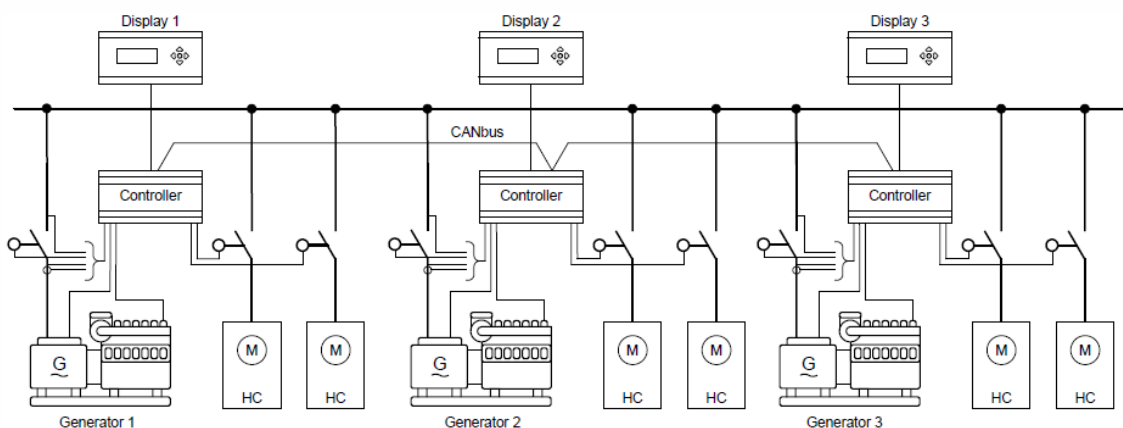
Длина, м: 140,85
 Ширина, м: 16,70
 Высота борта, м: 6,0
 Осадка (в море / в реке), м: 4,20 / 3,60
 Дедвейт (в море / в реке), т: 6980 / 5378
 Автономность, сут. (в море / в реке): 20 / 12
 Мощность и тип ГД, кВт: 2 x 1200, (6L20 "Wartsila")
 Винто-рулевое устройство: BPK (Shottel SRP1012FP)
 Подруливающее устройство, кВт: 230 (Schottel STT0170FP)
 Вспомогательные ДГ + Аварийно-стояночный ДГ: 3 x 292 кВт + 136 кВт

Назначение судна: Самоходное наливное судно с 6 грузовыми танками, предназначенное для перевозки сырой нефти и нефтепродуктов, в том числе бензина, без ограничения по температуре вспышки, с обеспечением перевозки груза с поддержанием температуры 60° С. Обеспечивается одновременная перевозка 2 сортов груза

Серия: серия включает в себя 28 судов 2011-2013 годов постройки. Судостроительные предприятия:

- Судостроительный завод «Красное Сормово» (Россия, Нижний Новгород)
- Судостроительный завод «Окская судовой верфь» (Россия, Навашино)
- Херсонский судостроительный завод (Украина, Херсон)

Однолинейная схема судовой электростанции имеет вид:



Для эмуляции работы судовой электростанции тренажер должен иметь 3 контроллера PPM3 DG. При помощи сервисного программного обеспечения DEIF USW производится загрузка файлов конфигурации от контроллеров электростанции RST27 в контроллеры тренажера электростанции. Затем система готова к работе и необходимо составить программу тестирования/изучения.

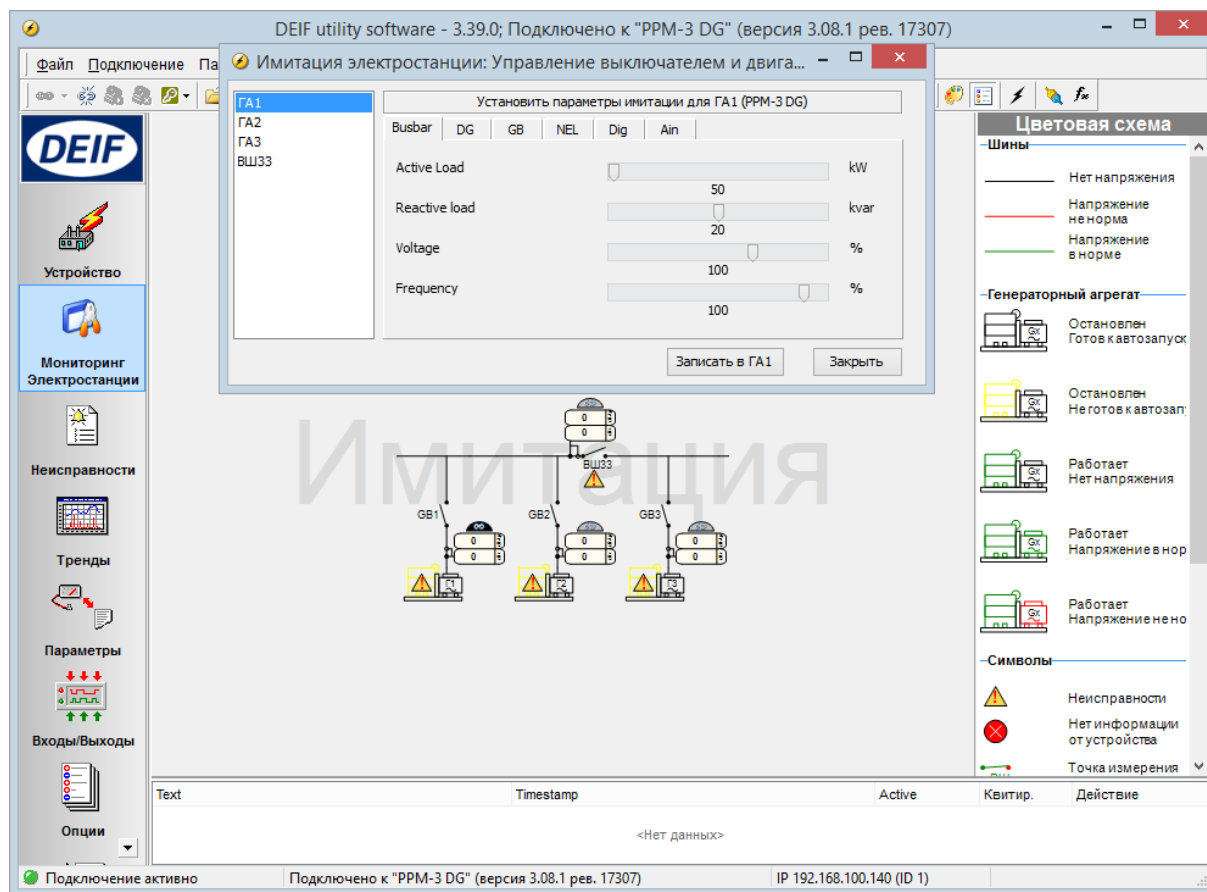


Рис.6. Эмуляция работы электростанции судов проекта RST27

4. Общие выводы

Таким образом, в тренажерах серий DGS и DGE применяются различные принципы имитации генераторных агрегатов. Тренажеры серии DGS могут быть дополнены режимом математического моделирования работы генераторных агрегатов и являются наиболее универсальным и качественным решением. Тренажеры серии DGE представляют собой бюджетное решение и главным образом предназначены для проектно-конструкторских бюро, производителей ГРЦ, судовладельцев.

Компания ДВК-электро сохраняет за собой право внести изменения в настоящую документацию