



-power in control



## Общее описание



### Контроллеры серии CGC 200

- Автозапуск и контроль параметров
- Предупреждения и аварийные отключения
- Конфигурируемые входы/выходы
- Конфигурируется для разных применений
- Бесплатное ПО для конфигурации

DEIF A/S · Frisenborgvej 33 · DK-7800  
Skive Tel.: +45 9614 9614 · Fax: +45 9614  
9615 info@deif.com · www.deif.com



Документ: 4921240415A SW  
Версия: 1.xx или позднее

## Содержание

<b>1. КОНТРОЛЛЕРЫ СЕРИИ CGC 200 .....</b>	<b>3</b>
<b>1.1 Общее описание.....</b>	<b>3</b>
<b>1.1.1 Назначение.....</b>	<b>3</b>
<b>1.1.2 Функции и возможности .....</b>	<b>3</b>
<b>1.1.3 Габаритные размеры .....</b>	<b>4</b>
<b>1.1.4 Подключение контроллеров .....</b>	<b>4</b>
<b>1.1.5 Таблица терминалов подключения .....</b>	<b>6</b>
<b>1.1.6 Технические характеристики.....</b>	<b>7</b>
<b>1.1.7 Информация для заказа .....</b>	<b>8</b>
<b>1.1.8 Изменения .....</b>	<b>8</b>

# 1. Контроллеры серии CGC 200

## 1.1 Общее описание

### 1.1.1 Назначение

Контроллеры серии CGC 200 представляют собой микропроцессорные устройства включающие все необходимые функции для управления и защиты различных типов генераторных агрегатов. Устройства могут быть использованы для организации местного или дистанционного запуска установки. Контроллеры имеют вход для измерения оборотов двигателя, частоты и напряжения генератора, напряжения аккумуляторной батареи. Также на дисплей выводятся аварийные сообщения.

Контроллеры CGC 200 имеют конфигурируемые входы/выходы и могут быть применены для любого генераторного агрегата.

Настройка контроллеров CGC 200 может быть произведена с дисплея или с подключением к ПК. Утилита для конфигурации контроллеров также может быть использована для его мониторинга. Для подключения к ПК используется A-B USB кабель.

### 1.1.2 Функции и возможности

#### Обзор

- Автоматический запуск по внешнему дискретному сигналу
- Мониторинг параметров генераторного агрегата
- Аварии с классами неисправностей “предупреждение” и “аварийный останов”
- Конфигурируемые входы/выходы
- Возможность использования для различных типов генераторных агрегатов
- Низкое потребление
- Бесплатное ПО для ПК
  - Конфигурация: задание параметров, конфигурация входов/выходов
  - Создание и загрузка файлов конфигурации
  - Управление: контроль параметров и список к активным авариям

#### Лицевая панель

- 20 мм × 40 мм дисплей с подсветкой
- Четыре кнопки и два светодиодных индикатора
- Индикация рабочих параметров установки
- Индикация аварий и режима работы
- Доступ к изменению конфигурации

#### Управление двигателем

- Подготовка пуска (маслопрокачка или свечи накаливания)
- Управление пуском и остановом двигателя, задание количества попыток пуска
- Управление топливным клапаном (реле “работа” или реле “останов”)
- Режим промежуточных оборотов
- Местный и дистанционный старт/стоп
- останов с охлаждением
- Контроль работы двигателя:
  - Частоте/напряжению генератора
  - Обороты двигателя
  - Комбинированный (обороты двигателя и частота/напряжение генератора)

#### Мониторинг параметров и защита двигателя

- Индукционный вход измерения оборотов двигателя (MPU)

- Конфигурируемые дискретные входы:
  - Дистанционный пуск/останов
  - Высокая температура охл. жидкости (аварийный останов)
  - Низкое давление масла (аварийный останов)
  - Кнопка аварийного останова (аварийный останов)
  - Низкий уровень топлива (предупреждение)
  - Высокая температура охл. жидкости (предупреждение)
  - Низкое давление масла (предупреждение)

#### Конфигурируемые дискретные выходы:

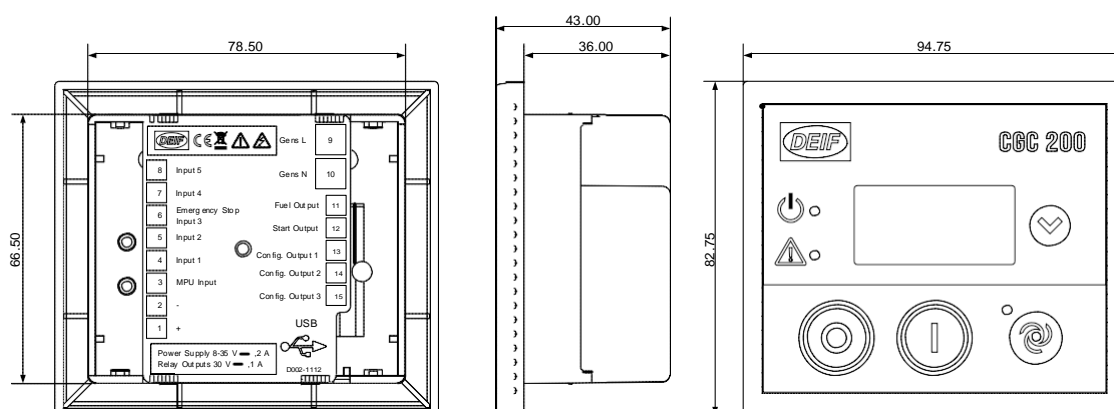
- Обобщенная авария
- Реле останова
- Промежуточные обороты
- Подготовка пуска
- Включить контактор генератора

#### Мониторинг параметров и защита генератора

- Измерение фазных и линейных напряжений генератора
- Измерение частоты генератора
- Защиты по высокому/низкому напряжению генератора
- Защиты по высокой/низкой частоте генератора

### 1.1.3 Габаритные размеры

Ниже на рисунках представлены габаритные размеры контроллеров CGC 200. Все размеры в мм.



### 1.1.4 Подключение контроллеров

Ниже на рисунке представлена одна из типовых схем подключения контроллеров. Схема подключения зависит от конфигурации контроллеров.

#### Предохранители

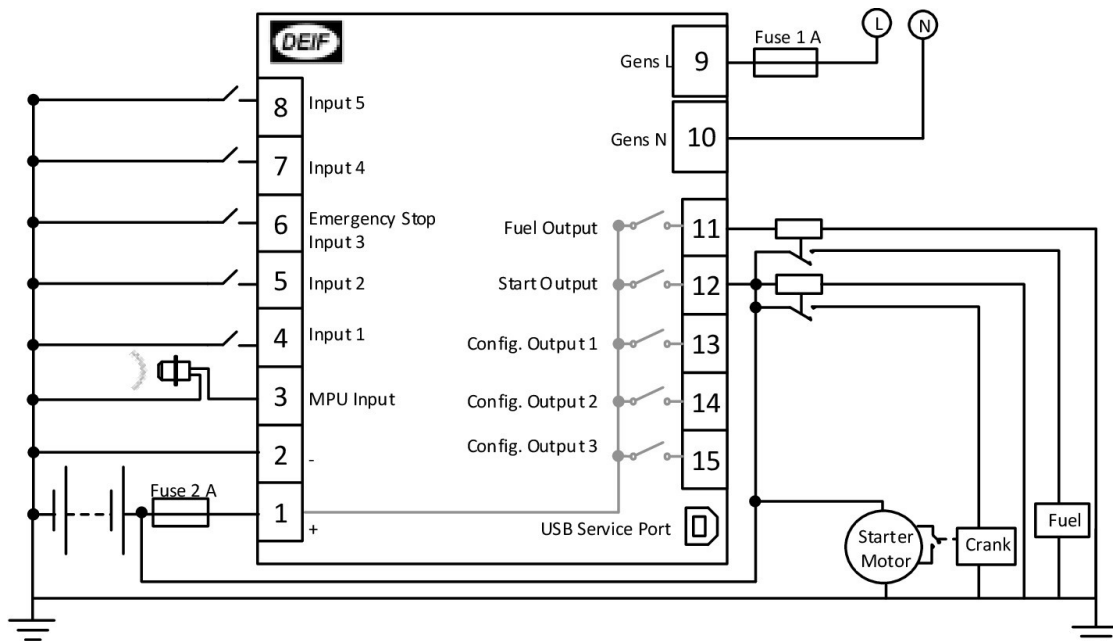
Предохранители должны быть использованы для защиты контроллеров. Предохранитель в цепи питания контроллера должен быть не больше 2 А. Предохранитель измерительных входов напряжения генератора не более 1 А.

**Входы/выходы**

Плюс питания является общим для дискретных входов и выходов контроллера. На рисунке ниже показаны внешние подключения контроллеров.



**Внешние подключения могут отличаться зависимости от конфигурации контроллера и особенностей подключения к различным типам генераторных агрегатов.**



### 1.1.5 Таблица терминалов подключения

В данной таблице представлено описание терминалов подключения контроллера.

№	Название	Тип	Дополнительно
1	+	Напряжение питания +	От 8 до 35 V <sub>dc</sub>
2	-	Напряжение питания -	Масса
3	MPU input	Измерение оборотов	Индукционный вход или тахогенератор
4	Input 1	Дискретный вход	Температура охл. жидкости или конфигурируемый
5	Input 2	Дискретный вход	Давление масла или конфигурируемый
6	Emergency Stop input 3	Дискретный вход	Вход аварийного останова
7	input 4	Дискретный вход	Дистанционный пуск или конфигурируемый
8	input 5	Дискретный вход	Конфигурируемый
9	Gens L	Фаза генератора L1	Измерение напряжения генератора
10	Gens N	Нейтраль генератора	Измерение напряжения генератора
11	Fuel Output	Дискретный выход (НО)	Реле "Работа"
12	Start Output	Дискретный выход (НО)	Стартер
13	Config. Output1	Дискретный выход (НО)	Конфигурируемый
14	Config. Output2	Дискретный выход (НО)	Конфигурируемый
15	Config. Output3	Дискретный выход (НО)	Конфигурируемый
USB	USB Service Port	USB тип B подключение	Подключение к ПК для конфигурации

### 1.1.6 Технические характеристики

<b>Точность</b>	Класс 2 IEC 60688
<b>АС напряжение</b>	Диапазон: от 25 до 480 V <sub>ac</sub> (отклонение ±20 %) Сопrotивление: от 4 до 8 MΩ Минимальная частота: 7 Hz при 20 V <sub>ac</sub> Максимальная частота: 80 Hz Шаг измерения: 0.1 Hz
<b>Напряжение питания</b>	От 8 до 35 V <sub>dc</sub> длительно. Защита от обратной полярности до -35 V <sub>dc</sub>
<b>Провалы напряжения питания</b>	До 0 V длительно до 0.050 с (при провале от 10 V с восстановлением до 8 V).
<b>Бросок напряжения</b>	ISO 7637-2 (24 V <sub>dc</sub> системы). Входы питания: 123 V, 1 Ω и 0.1 с; или 174 V, 8 Ω и 0.35 с.
<b>Потребление</b>	<3 W, ≤2 W в режиме сбережения
<b>Измерение напряжения АКБ</b>	Шаг измерения 0.1 V, точность 2 % от максимального значения
<b>Индукционный вход</b>	От 1.5 V до 24 V <sub>rms</sub> (отклонение +15 %)
<b>Индукционный вход</b>	От 10 до 10,000 Hz (макс.)
<b>Дискретные входы</b>	Замыкание на массу
<b>Дискретные входы</b>	Вход аварийного останова: активирован от 0 до 3.4 V <sub>dc</sub> . Неактивирован от 3.5 V <sub>dc</sub> до величины напряжения питания. Остальные дискретные входы: активированы от 0 до 1.6 V <sub>dc</sub> . Неактивированы от 1.7 V <sub>dc</sub> до величины напряжения питания.
<b>Дискретны выходы</b>	1 A при напряжении 35 V <sub>dc</sub>
<b>Счетчик наработки</b>	99999.9 часов
<b>Рабочая температура</b>	от -25 до 70 °C IEC 60068-2-1, IEC 60068-2-2
<b>Влажность</b>	97 % относительной влажности, IEC 60068-2-30
<b>Высота</b>	3,000 м
<b>Температура хранения</b>	от -40 to 80 °C
<b>Защита</b>	С лицевой стороны: IP65 Со стороны терминалов: IP20 Согласно IEC 529 и EN 60529
<b>Материал</b>	Прибор изготовлен из самозатухающего пластика UL94 (V1).
<b>CE/EMC маркировка</b>	Согласно EN 61000-6-2, EN 61000-6-4, IEC 60255-26

<b>Сертификаты</b>	CE, GOST-R
<b>Вибрация</b>	От 5 до 8 Hz: $\pm 7.5$ мм От 8 до 150 Hz: 2 g IEC 60068-2-6
<b>Удар</b>	50 g, 0.011 s, IEC 60068-2-27
<b>Длительные вибрации</b>	20 g, 0.016 s, IEC 60255-21-2 (Class 2). 1000 тестовых воздействий в по каждой оси.
<b>Безопасность</b>	Согласно EN 61010-1. Категория III, 300 V, коэф. загрязнения 2.
<b>Батарея</b>	5 лет при соблюдении условий хранения
<b>Надежность</b>	Минимальная наработка до отказа (MTTF): <ul style="list-style-type: none"> <li>• 10 лет при температуре 40 °C</li> <li>• 5 лет при температуре 50 °C</li> <li>• 2.5 лет при температуре 60 °C</li> <li>• 1.25 лет при температуре 70 °C</li> </ul>
<b>Сервисный порт</b>	Стандартный USB тип B. Подключении к ПК при помощи стандартного кабеля USB тип A/B.
<b>Вес</b>	125 г
<b>Габаритные размеры</b>	Общие размеры: Д 94.75 мм x В 82.75 мм x Г 43.0 мм Вырез в панели: L 78.5 мм x H 66.5 мм.

### 1.1.7 Информация для заказа

Контроллеры CGC 200 могут быть заказаны в следующих комплектациях.

Оборудование	Номера заказов
CGC 200	1219000001
CGC 200, включая USB кабель 3 м	1219000001 и 1022040065

### 1.1.8 Изменения

Компания DEIF A/S сохраняет за собой право внести изменения в документацию без предварительного уведомления.

DEIF power in control и логотип DEIF являются официальными торговыми марками компании DEIF A/S.  
© Правообладатель DEIF A/S 2013. Все права защищены.