



-power in control



ОБЩЕЕ ОПИСАНИЕ



Датчик угла поворота с выходом CAN, RTC 300/RTC 600

- Интерфейс CANopen
- Угол измерения +/-180 °
- Высокая точность
- Простая конфигурация
- Непрерывное вращение вала



DEIF A/S · Frisenborgvej 33 · DK-7800 Skive
Tel.: +45 9614 9614 · Fax: +45 9614 9615
info@deif.com · www.deif.com

Document no.: 4921250073B
SW version:

1. Общая информация	
1.1. Описание устройства.....	3
2. Техническая информация	
2.1. Технические характеристики.....	4
2.2. Нагрузочная способность.....	5
2.3. Измерение положения пера руля, MED одобрения.....	5
2.4. Области применения - системы индикации положения пера руля и азимута.....	6
2.5. Габаритные размеры и подключение.....	6
2.5.1. Габаритные размеры в мм.....	6
2.5.2. RTC 600 с монтажным креплением.....	8
2.5.3. Подключение RTC 300/RTC 600	9
3. Информация для заказа	
3.1. Доступные варианты.....	10
3.2. Доступные аксессуары.....	10
3.3. Спецификации заказа и изменения.....	11
3.3.1. Формирование заказа	11
3.3.2. Изменения.....	11

1. Общая информация

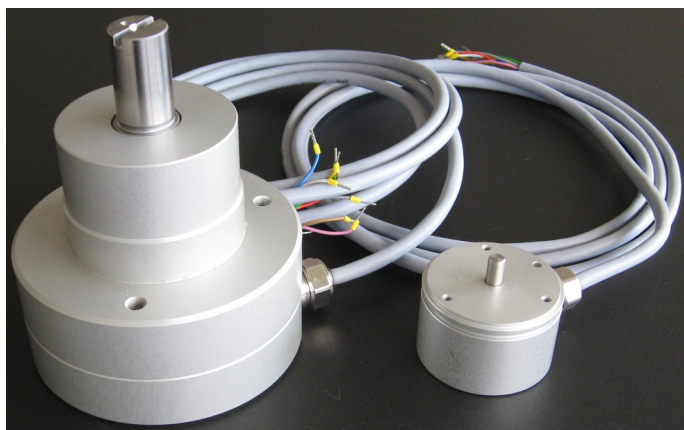
1.1 Описание устройства

Приборы RTC 300 и RTC 600 представляют собой очень надежный датчик угла поворота и предназначены для применения на морских судах. Прибор имеет высокую точность и может использоваться для измерений положения пера руля, шага винта или азимута. Данные приборы также могут быть использованы для других приложений.

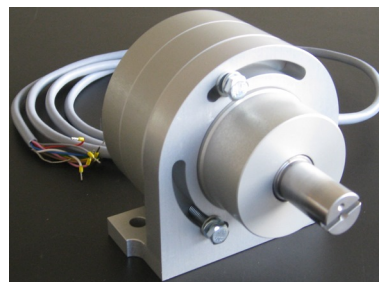
Датчики угла поворота с выходом Canbus имеют морские одобрения и могут подключаться к индикаторам высокой точности серий XL или XD_i.

Использование шины CANbus обеспечивает очень высокую линейность и 16 бит разрешение данных, что позволяет достичь высокой производительности и значительно упростить калибровку системы с соответствии с требованиями ISO 20 673.

Все датчики угла DEIF основаны на бесконтактном принципе измерения, тем самым обеспечивается длительный срок службы без ухудшения характеристик из-за износа электромеханических компонентов, таких как потенциометры.



RTC 600 без монтажного крепления и RTC 300 стандартного размера



RTC 600 с монтажным креплением 90 °

RTC 600 имеет большую нагрузочную способность, совместим с датчиком угла DEIF RT-2 и имеет аналогичные характеристики.

RTC 300 представляет собой физически уменьшенную версию для интеграции в рулевую машину или азимут подруливающее устройство. Разработанный в соответствии со стандартом диаметра корпуса 50 мм и оси 6 мм, прибор совместим с рядом угловых энкодеров и потенциометров, тем самым предоставляется простой способ модернизации существующих систем с новой высокой точностью датчиков RTC 300 с цифровым интерфейсом Canbus.

RTC 300 и RTC 600 могут также использоваться в качестве сигнала обратной связи угла положения в системах автоматического управления.

2. Техническая информация

2.1 Технические характеристики

	RTC 300	RTC 600
Тип	Датчик угла с выходом Canbus	Датчик угла с выходом Canbus
Интерфейс	1 интерфейс CANopen ISO/DIS 11898-2	1 интерфейс CANopen ISO/DIS 11898-2
Canbus адрес ID	Задается при помощи проводов: По умолчанию адрес ID: 1,2,3,4,5,6,7,8 Может быть задан через CAN	Задается при помощи проводов: По умолчанию адрес ID: 1,2,3,4,5,6,7,8 Может быть задан через CANbus
Связь CANopen	Стандарт DS-301 Вер. 4.02	Стандарт DS-301 Вер. 4.02
CANopen профиль устройства	DSP-406 Вер. 3.1 класс C2	DSP-406 Вер. 3.1 класс C2
Скорость	125 кбит/с	125 кбит/с
Автозапуск по CANbus	Да (может быть изменено через CANbus)	Да (может быть изменено через CANbus)
Выход	TPDO 1, разрешение 16 бит (байт 0,1)	TPDO 1, разрешение 16 бит (байт 0,1)
Напряжение питания (VCC)	18 до 31.2 V _{dc}	18 до 31.2 V _{dc}
Ток	≤30 mA	≤30 mA
Защита выхода от короткого замыкания	Между корпусом и питанием	Между корпусом и питанием
Защита от неправильной полярности напряжения питания	Да	Да
Измеряемый угол	0 до 360 °	0 до 360 °
Направление вращения	По умолчанию по часовой стрелке (CW) Возможность задания против часовой стрелки (CCW)	По умолчанию по часовой стрелке (CW) Возможность задания против часовой стрелки (CCW)
Нулевая точка	Задается в диапазоне 360 °	Задается в диапазоне 360 °
Линейность В диапазоне угла до +/-180 °	Выше, чем: ±0.25 °	Выше, чем: ±0.25 °
Быстродействие:	По умолчанию 20 Гц	По умолчанию 20 Гц
Гистерезис и повторяемость	< 0.1 °	< 0.1 °
Температурный коэффициент	≤25 ppm	≤25 ppm

Программирование с помощью проводов	4 провода от S1 до S4	4 провода от S1 до S4
Защита от короткого замыкания проводов настройки	Напряжение питания и корпус	Напряжение питания и корпус
Степень защиты	IP67	IP67
Температура	Рабочая: от -25 до 80 ° C Хранения: от -40 до 80 ° C	Рабочая: от -25 до 80 ° C Хранения: от -40 до 80 ° C
Момент (начальный/поворот)	< 0.25 Нм	< 0.25 Нм
Нагрузка вала (осевая/радиальная)	100 Н/75 Н	500 Н/1000 Н
Материал	Корпус: Алюминий Вал: Нержавеющая сталь	Корпус: Алюминий Вал: Нержавеющая сталь
Вибрации	4 г, 2 до 2000 Гц во всех направлениях	4 г, 2 до 2000 Гц во всех направлениях
Удар	50 г, 10-15 мс, 50 циклов	50 г, 10-15 мс, 50 циклов
Подключение	2 м экранированный кабель, 8 проводов (4 провода используются только для настройки)	2 м экранированный кабель, 8 проводов (4 провода используются только для настройки)
Изоляция	Любой провод относительно корпуса: 500 В _{eff} , 50 Гц, 1 мин.	Любой провод относительно корпуса: 500 В _{eff} , 50 Гц, 1 мин.
Масса	RTC 300: 0.35 кг	RTC 600: 1.80 кг RTC 600 с кронштейном: 2.15 кг
Сертификаты	Пожалуйста, обратитесь к www.deif.com для просмотра доступных сертификатов	Пожалуйста, обратитесь к www.deif.com для просмотра доступных сертификатов
Аксессуары	Нет	монтажное крепление 90° (0.35 кг)

2.2 Нагрузочная способность

При помощи интерфейса CANopen возможно подключение до 50 адресов к одному датчику RTC. На практике это число может быть немного выше или ниже, в зависимости от особенностей подключения, длины кабеля и архитектуры сети. Но для стандартных систем измерения положения пера руля и азимута данное количество адресов не должно быть ограничением.

Тем не менее, очень важно использовать терминальные сопротивления 120 Ω при подключении шины CANbus. Датчик угла поворота часто является оконечным устройством в сети CANbus и поэтому резистор 120 Ω включен в поставку RTC.

2.3 Измерение положения пера руля, MED одобрения

Все датчики угла поворота и индикаторы DEIF имеют MED одобрения согласно ISO 20 673. Пожалуйста, обратитесь к www.deif.com для получения информации о доступных сертификатах.

Индикаторы DEIF серий XL и XD_i доступны для заказа с интерфейсом CANopen и при подключении к датчику угла RTC обеспечивают высокое качество измерений.

Точность калибровки при использовании в качестве указателя положения пера руля:

Пример 1:

В системе индикации положения пера руля со шкалой +/-45 градусов, точность калибровки датчика будет выше чем: +/-0.6%.

Пример 2:

В системе индикации положения пера руля со шкалой +/-70 градусов, точность калибровки датчика будет выше чем: +/-0.5%.

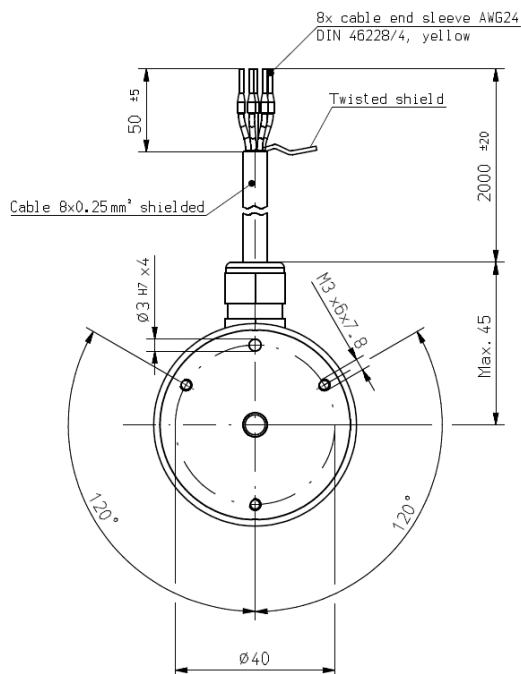
2.4 Области применения - системы индикации положения пера руля и азимута

Для более подробной информации о возможностях использования датчиков угла поворота DEIF в различных приложениях обратитесь к соответствующему документу на www.deif.com.

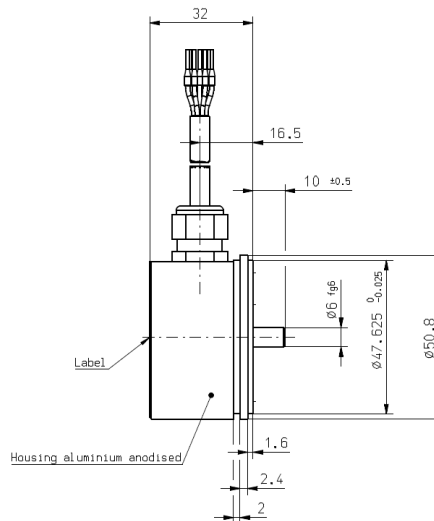
2.5 Габаритные размеры и подключение

2.5.1 Габаритные размеры в мм

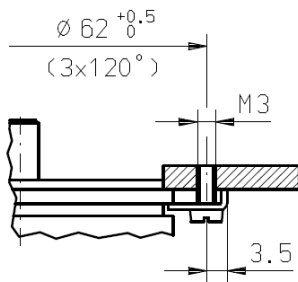
Вид спереди - RTC 300



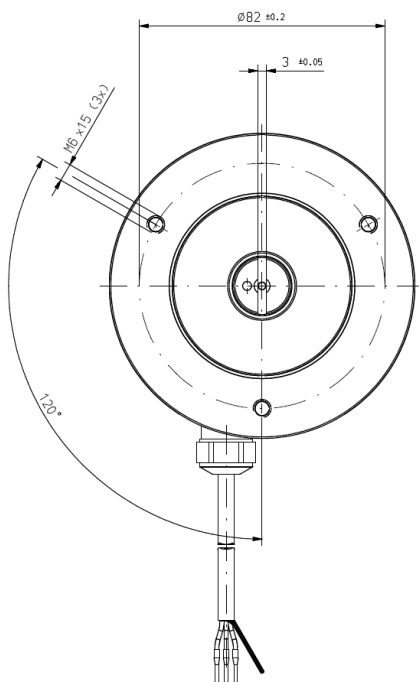
Вид сбоку - RTC 300



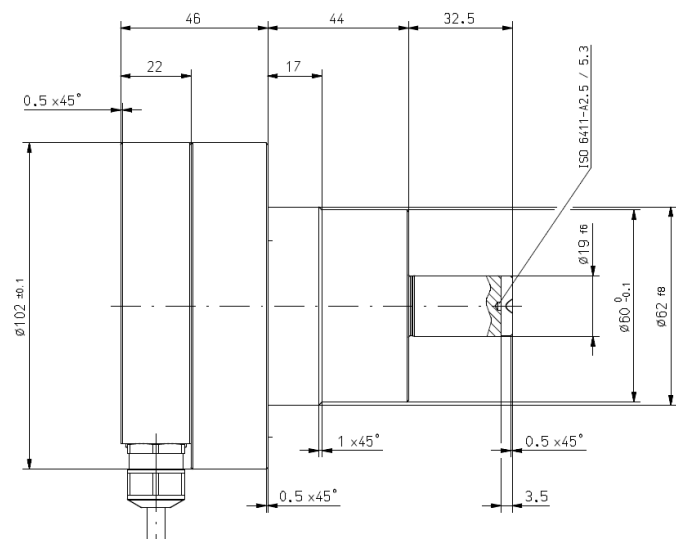
Крепление - RTC 300



Вид спереди - RTC 600



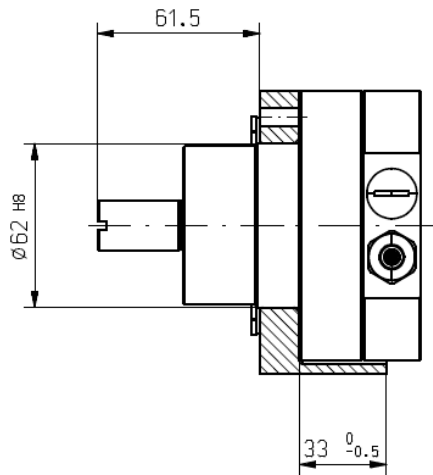
Вид сбоку - RTC 600



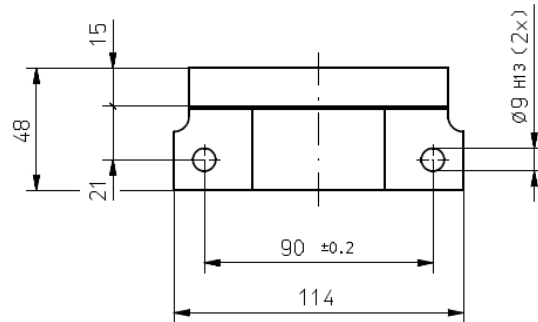
2.5.2 RTC 600 с монтажным креплением

Монтажное крепление (90 градусов) для датчика RTC 600 поставляется отдельно, включая винты и шайбы, необходимые для монтажа.

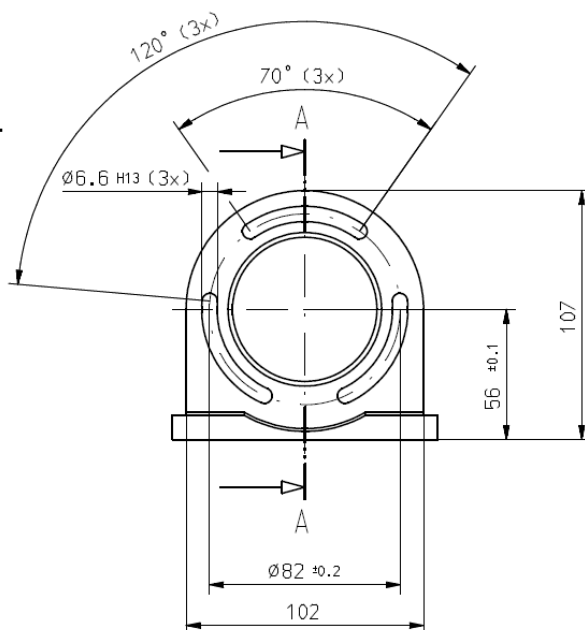
Вид сбоку



Вид снизу



Вид спереди



2.5.3 Подключение RTC 300/RTC 600

Провод	Маркировка	Сигнал	Примечание
Синий	0 В	Напряжение питания	18-32 V _{dc} при макс. 60 мА
Красный	24 V _{dc}		
Зеленый	CAN H	Шина CAN	Необходимо использовать терминальные сопротивления при подключении Canbus.
Желтый	CAN L		
Белый	S1	Настройка	Обратитесь к краткому руководству RTC 300/RTC 600 для информации по настройке Работа: Все три провода настройки должны быть подключены к 0 В (синий)
Серый	S2		
Розовый	S3		
Коричневый	S4		

3. Информация для заказа

3.1 Доступные варианты

Тип	Ва- риант №	Описание	Номер	Примечание
RTC 600 w/M	03	Датчик положения пера руля/азимута с интерфейсом CANopen и монтажным креплением (90 градусов)	2951860010-03	Монтажное крепление совместимо с датчиком RT-2
RTC 600	04	Датчик положения пера руля/азимута с интерфейсом CANopen и без монтажного крепления	2951860010-04	Механически совместимо с датчиком RT-2
RTC 300	05	Датчик положения пера руля/азимута с интерфейсом CANopen	2951860010-05	Корпус Ø50 мм и ось 6 мм

3.2 Доступные аксессуары

Номер	Вариант номер	Описание	Примечание
1124410003	01	Регулируемый рычаг макс. 1127 мм для RTA 602, RTC 600 или RT-2	
1124410004	02	Позиционная планка 317 мм для RTA 602, RTC 600 или RT-2	
1220000010	03	Монтажное крепление (90 градусов) для RTA 602 или RTC 600	Включено в RTC 600 вариант 03

3.3 Спецификации заказа и изменения

3.3.1 Формирование заказа

Варианты

Обязательная информация			Дополнительные опции		
Номер	Тип	Вариант	Опция	Опция	Опция

Пример:

Обязательная информация			Дополнительные опции		
Номер	Тип	Вариант	Опция	Опция	Опция
2951860010-04	RTC 600	04	Нет		

Аксессуары

Обязательная информация		
Номер	Вариант номер	Аксессуар

Пример:

Обязательная информация		
Номер	Вариант номер	Аксессуар
1124410003	01	Регулируемый рычаг макс. 1127 мм для RTA 602, RTC 600 или RT-2

3.3.2 Изменения

Компания DEIF A/S сохраняет за собой право вносить изменения в настоящую документацию без предварительного уведомления.

Английская версия этого документа всегда содержит самую актуальную информацию о продукции. Компания DEIF не несет ответственность за неточности допущенные при переводе документации. Обновление переведенных документов осуществляется с задержкой. При обнаружении расхождений в документации необходимо руководствоваться версией документа на английском.